

「越前おおの産業と食彩フェア 2023」 出展者大募集!

大野市内外に向けての事業所のご紹介・PR の機会としてご利用ください。
皆様のご出展を心よりお待ちしております。

8/18(金)
申込×切

概要

- [名 称] 越前おおの産業と食彩フェア2023
[開催日時] 2023年11月4日(土)・5日(日)両日とも午前9時～午後4時
[会 場] まちなか交流センター・結ステーション / 住所: 大野市明倫町3-37
参加資格 ▶ 大野商工会議所会員 ※一部企画ブースは除く
主 催 ▶ 大野商工会議所 (越前おおの産業と食彩フェア実行委員会)
来場見込 ▶ 15,000 人 (令和 4 年度入込数)

「越前おおの産業と食彩フェア 2023」の特徴!

ここに注目!

展示や販売だけが出展ではありません! 出展内容をFBCにご相談ください!

「出展=展示・販売」ではなく、皆様の技術を使い、市内の子供たちに仕事の素晴らしさを伝えませんか!?
普段の仕事を子供たちに体験させたり、出展者と子供の技対決など様々なアイデアで皆様をサポートいたします!

出展ブースで「来場者への体験」や、「プロの技を使い子供との対決」など様々な展開をご提案!

皆様のブースで実施できるように、FBCが全力でサポートします!

※サポートを希望される方は、裏面のアンケートでお申し込みください

仕様がコロナ禍前に
戻りました!

出展料・ブースの形状

①屋内	企業展示	間口2m×奥行2m/1小間	13,000円(税込)
②屋外	企業展示・物販	間口3.6m×奥行3.6m/1小間	16,000円(税込)
③屋外	飲食コーナー	間口3.6m×奥行3.6m/1小間	18,000円(税込)

※ブースの形状は別紙をご参照ください

注意事項

電源 ・コンセント1口 (500w) /1 出展者 (希望者のみ)

オプション ・机、イスなどレンタル備品は、追加オプションとなりますのでご了承ください。(有料)

レイアウト ・ブース配置は主催者側で決定いたします。

※詳細につきましては、出展決定後開催する「出展者説明会」と「出展の手引き」にてご確認ください。

申込・お問合せ

大野商工会議所 担当: 巻寄、田中

TEL 0779-66-1230

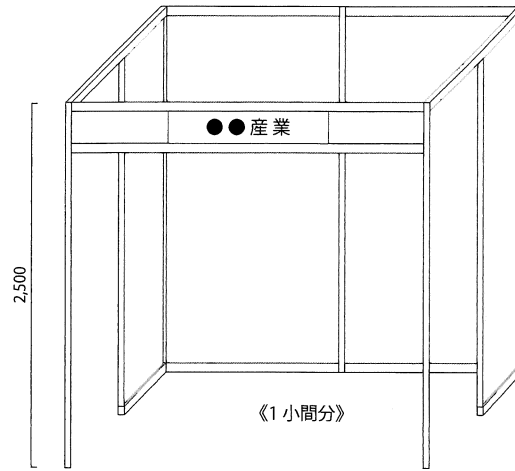
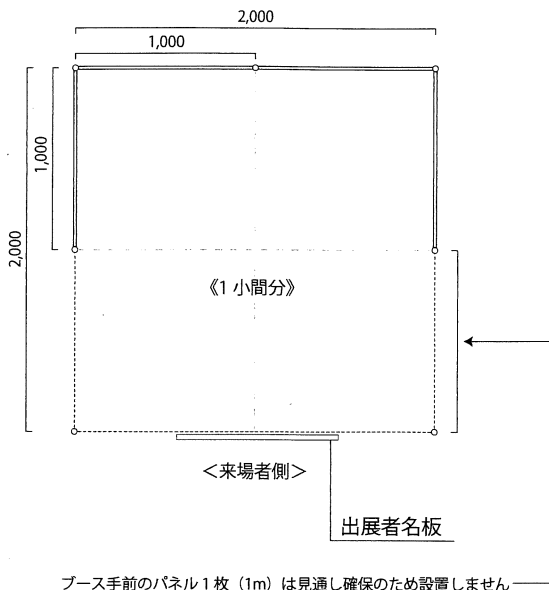
FAX 0779-65-6110

E-mail soumu@ohnocci.or.jp

【屋内：企業展示ブースの形状】※1小間あたり（間口2m×奥行2m）

□平面図（scale1/40）

□立面図（scale1/40）



ブース手前のパネル1枚（1m）は見通し確保のため設置しません
※角小間は、通路側壁面を設置しません

【屋外：企業展示・物販・飲食ブースの形状】※1小間あたり（間口3.6m×奥行3.6m）

□平面図（scale1/100）

□立面図（scale1/100）

